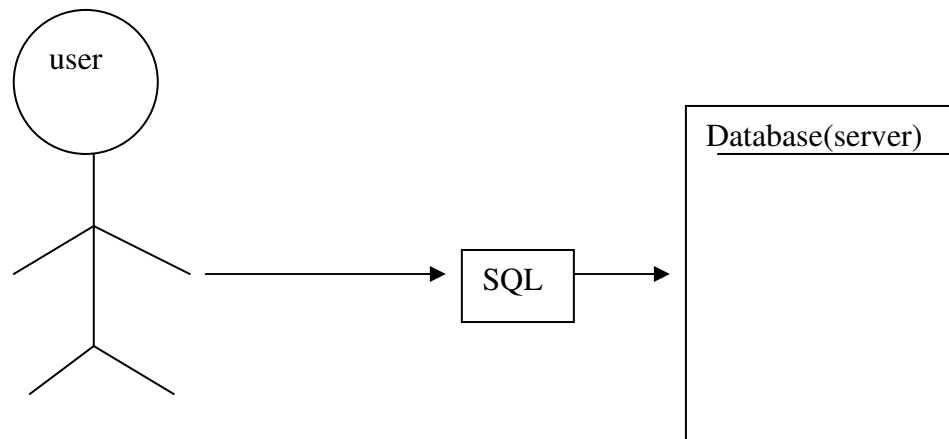


SIMPLE QUERY LANGUAGE(SQL)

PENGENALAN:

SQL ialah satu bahasa pengaturcaraan yang membolehkan user(pengguna) untuk berkomunikasi dengan pangkalan data(database) atau server.



Laman web infomurid.com menyediakan satu modul SQL di aras 3 untuk memudahkan sekolah-sekolah mengemaskini pangkalan data mereka di server. Anda boleh membina login id dan kata laluan untuk aras 3.

RAJAH : PENTADBIR ARAS 3



ahan selanjutnya.



Taipkan pernyataan SQL ke dalam kotak dan tekan butang Execute:

```
select * from subject
```

Select Execute

Bil.	SubjectId	Code	Code2	Description	Type	Credit	Position	Percentage	NumberA	Matricula
1	1	BA		BAHASA ARAB	1	1	1	1	1	
2	2	BAT		BAHASA ARAB TINGGI	1	1	2	1	1	
3	3	BC		BAHASA CINA	1	1	3	1	1	
4	4	BG		BAHASA GERMAN	0	1	15	1	1	
5	5	BI		BAHASA INGGERIS	1	1	5	1	1	
6	6	BJ		BAHASA JEPUN	0	1	5	1	1	

Select

Digunakan untuk melihat paparan contohnya

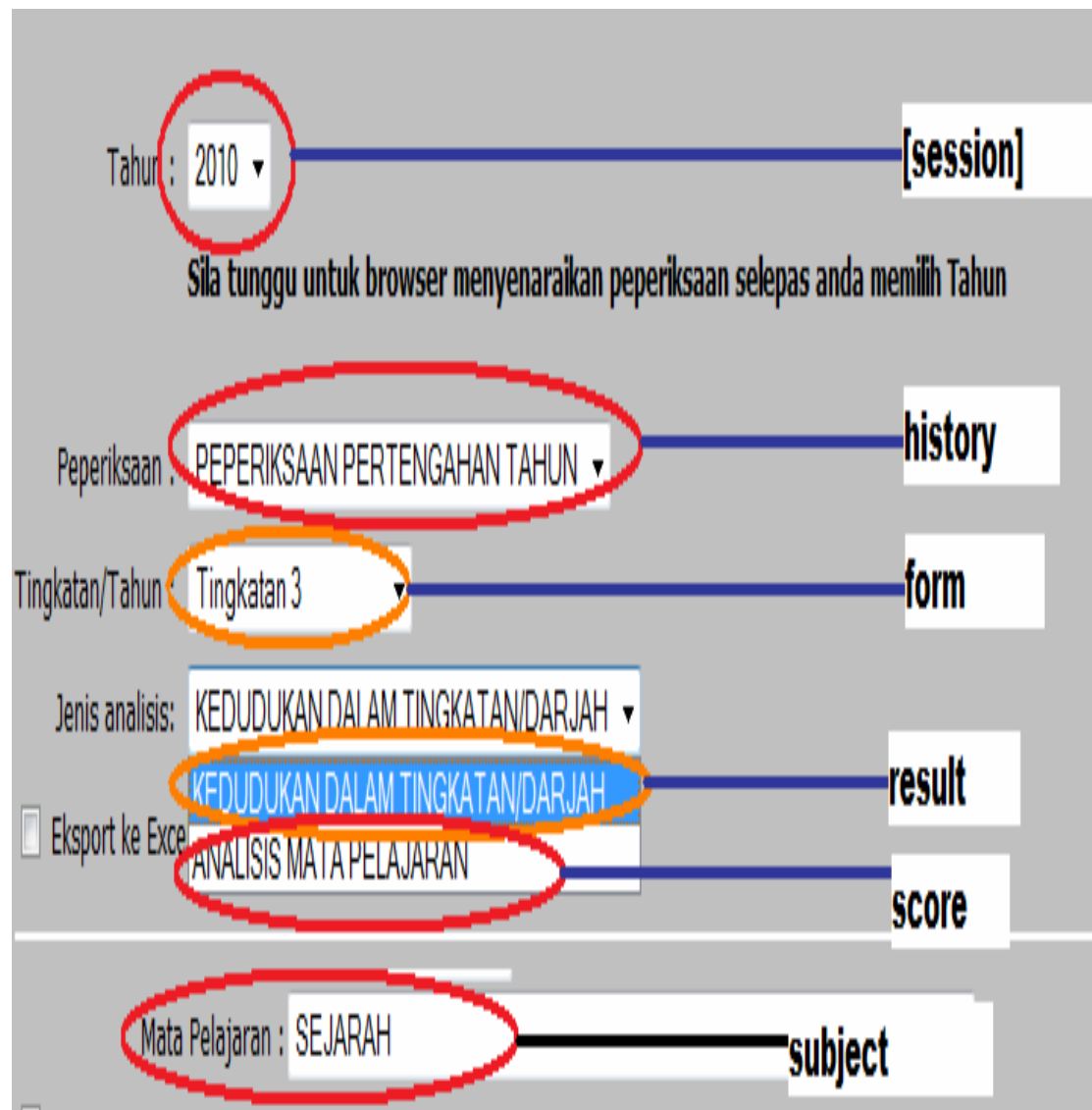
student, studentclass, subject, form, history, session, score, result, headcount

SQL	KEGUNAAN
Select * from student	Melihat paparan student
Select * from studentclass	Melihat paparan studentclass
Select * from subject	Melihat paparan subjek
Select * from form	Melihat paparan tingkatan
Select * from history	Melihat paparan senarai peperiksaan
Select * from [session]	Melihat paparan Tahun
Select * from score	Melihat paparan analisis mata pelajaran
Select * from result	Melihat paparan kedudukan dlm ting.
Select * from class	Melihat paparan kelas

:  Execute

Digunakan untuk melaksanakan suatu COMMAND contoh delete,update dll

SQL	KEGUNAAN
delete * from student	Memadam semua student
delete * from studentclass	Memadam semua studentclass
delete * from form	Memadam semua tingkatan
delete * from history	Memadam semua peperiksaan
delete * from [session]	Memadam semua tahun
delete * from score	Memadam semua analisis mata pelajaran
delete * from result	Memadam semua kedudukan dlm ting.
delete * from class	Memadam semua kelas
delete * from subject	Memadam semua subjek



Tahun : 2010 ▾ [session]

Sila tunggu untuk browser menyenaraikan peperiksaan selepas anda memilih Tahun

Peperiksaan : PEPERIKSAAN PERTENGAHAN TAHUN ▾ history

Tingkatan/Tahun : Tingkatan 3 ▾ form

Jenis analisis: KEDUDUKAN DALAM TINGKATAN/DARJAH ▾
KEDUDUKAN DALAM TINGKATAN/DARJAH result

Eksport ke Excel ANALISIS MATA PELAJARAN score

Mata Pelajaran : SEJARAH subject

MEMADAM SEBAHAGIAN DATA

Contoh: Memadam peperiksaan(contoh:peperiksaan pertengahan tahun sahaja)

STEP 1: *Select * from history*

Taipkan pernyataan SQL ke dalam kotak dan tekan butang Execute:

```
select * from history
```

Select Execute

Execute SQL

Reset

Bil.	HistoryID	Title	Status	DateOfExam
1	1	1.PEPERIKSAAN AKHIRTAHUN 2008	0	2009
2	10	2.PEPERIKSAAN AWAL TAHUN 2009		2009
3	4	PEPERIKSAAN PERTENGAHAN TAHUN 2009		2009
4	2	PEPERIKSAAN AWAL TAHUN 2009	0	2009
5	5	PEPERIKSAAN PERCUBAAN TAHUN 2009	0	2009

STEP 2:sila padam melalui ID (contoh:HistoryID)

*Delete * from history where historyid = 4*

Memadam analisis mata pelajaran

(contoh:peperiksaan pertengahan tahun tingkatan 3 sahaja)

Case:TERSILAP UPLOAD

STEP1 : select * from form

Taipkan pernyataan SQL ke dalam kotak dan tekan butang Execute:

```
select * from form
```

Select Execute

Execute SQL

Reset

Bil.	FormID	Form6Flag	Description
1	1	0	TINGKATAN 1
2	2	0	TINGKATAN 4
3	3	0	TINGKATAN 2
4	4	0	TINGKATAN 5
5	5	0	TINGKATAN 3
6	7	1	6 ATAS

STEP2:Silakanpasti terlebih dahulu formID dan historyID
*Delete * from score where historyid=4 and formid=5*

Memadam Kedudukan dalam Tingkatan(table:RESULT)
Case:sama seperti di atas

Delete * from result where historyid=4 and formid=5

Memadam pelajar suatu Tingkatan

STEP1:Kenalpasti form id (contoh:Ting5)
*Select * from form*

Taipkan pernyataan SQL ke dalam kotak dan tekan butang Execute:

```
select * from form
```

Select Execute

Execute SQL

Reset

Bil.	FormID	Form6Flag	Description
1	1	0	TINGKATAN 1
2	2	0	TINGKATAN 4
3	3	0	TINGKATAN 2
4	4	0	TINGKATAN 5
5	5	0	TINGKATAN 3

STEP2:Kenalpasti Tahun (contoh 2009)
Select * from [session]

Taipkan pernyataan SQL ke dalam kotak dan tekan butang Execute:

```
select * from [session]
```

Select Execute

Execute SQL Reset

Bil.	SessionID	YearSitting
1	1	2009
2	2	2008

STEP3:Kenalpasti [sessionid] dan formid terlebih dahulu

Delete * from studentclass where formid=4 and [sessionid]=1

CONTOH-CONTOH PERNYATAAN SQL

delete * from studentclass where formid=5 and [sessionid]=1

//memadam pelajar dalam suatu tingkatan

select * from score where HistoryID=2

//melihat analisis mata pelajaran dan markah dalam suatu peperiksaan

delete * from score where subjectid=70 and formid=5 and historyid=5

//memadam suatu subjek dalam analisis mata pelajaran

select * from result where HistoryID=2

//melihat kedudukan dlm tingkatan dalam suatu peperiksaan

select * from history

//melihat paparan semua senarai peperiksaan

select * from result where HistoryID=2 AND formID=4

//melihat kedudukan dlm tingkatan dalam peperiksaan dan tingkatan tertentu

delete * from [session] where [sessionid]=1

//memadam suatu Tahun(contoh Tahun 2008 ada 2 kali)

select * from studentclass where formid=6 and sessionid=2

//melihat senarai pelajar dalam satu tingkatan pada suatu tahun tertentu

